

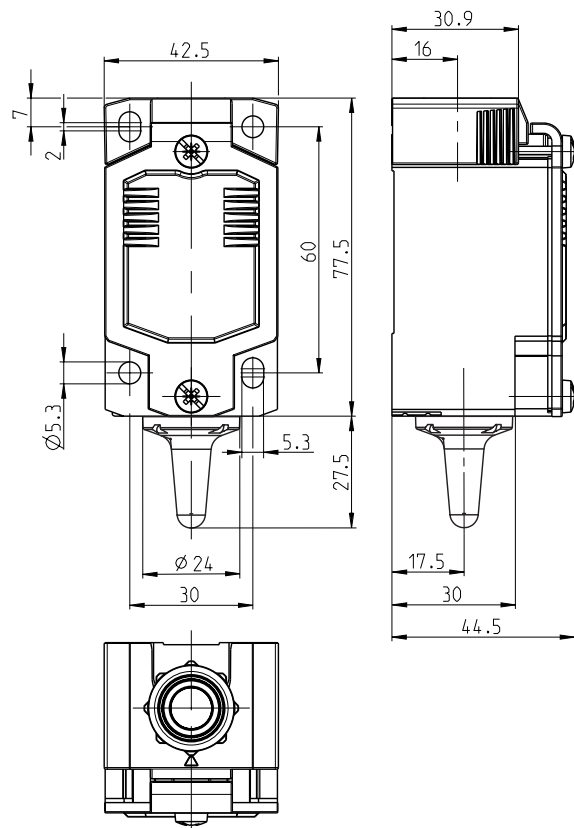
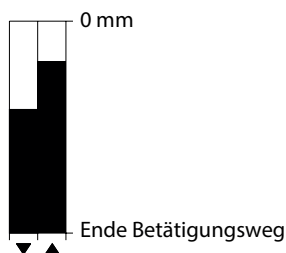
## Metallgekapselter Grenztaster Baureihe MN78

Typbezeichnung **MN78-902 M20**

Artikelnummer **6087000136**

### Gehäuse mit Funkmodul ohne Betätigungseinrichtung

#### Schaltdiagramm



#### Betriebsdaten

Spannungsversorgung	Elektrodynamischer Energiegenerator (energy harvesting)
Übergabeprotokoll	EnOcean 902 MHz
Typische Betriebsentfernungen	etwa 80 Meter im freien Feld ohne Hindernisse etwa 20 Meter in industrieller Umgebung mit baulichen Hindernissen

<b>Mechanische Daten</b>	
Gehäuse	Al-Druckguss (Farbe: schwarz)
Deckel	Al-Blech (Farbe: schwarz)
Umgebungstemperatur	-15 °C bis +70 °C
Lagertemperatur	-30 °C bis +80 °C
Mechanische Lebensdauer	1 x 10 <sup>6</sup> Schaltspiele
Gewicht	≈ 0,25 kg
Schutzart	IP66 / IP67 nach EN 60529, Type 4X – Indoor Use only
Einbaulage	beliebig

<b>Schalthäufigkeit in Abhängigkeit mit dem Empfänger</b>	
3600 Zyklen / Stunde	1 Sendesignal pro Relaisausgang des Empfängers
1800 Zyklen / Stunde	2 bis 28 gleichzeitige Sendesignale pro Relaisausgang des Empfängers
720 Zyklen / Stunde	1 Sender pro Relaisausgang des Empfängers im zweistufigen Modus

<b>Vorschriften</b>	
	IEC 60947-5-1
	EN 60947-5-1

<b>EU-Konformität</b>	
	nach Richtlinie 2014/53/EU (RED-Richtlinie)

<b>Zulassungen</b>	
	FCC Part 15B requirements
	ICES-003 requirements

<b>Bemerkungen</b>	
<p>Angegebene Schutzart (IP-Code) gilt nur bei geschlossenem Deckel und Verwendung einer für das Produkt vorgesehenen und korrekt montierten Betätigungseinrichtung.</p> <p>Zulassungen / Eigenschaften gelten ausschließlich für das komplett montierte Endgerät.</p>	